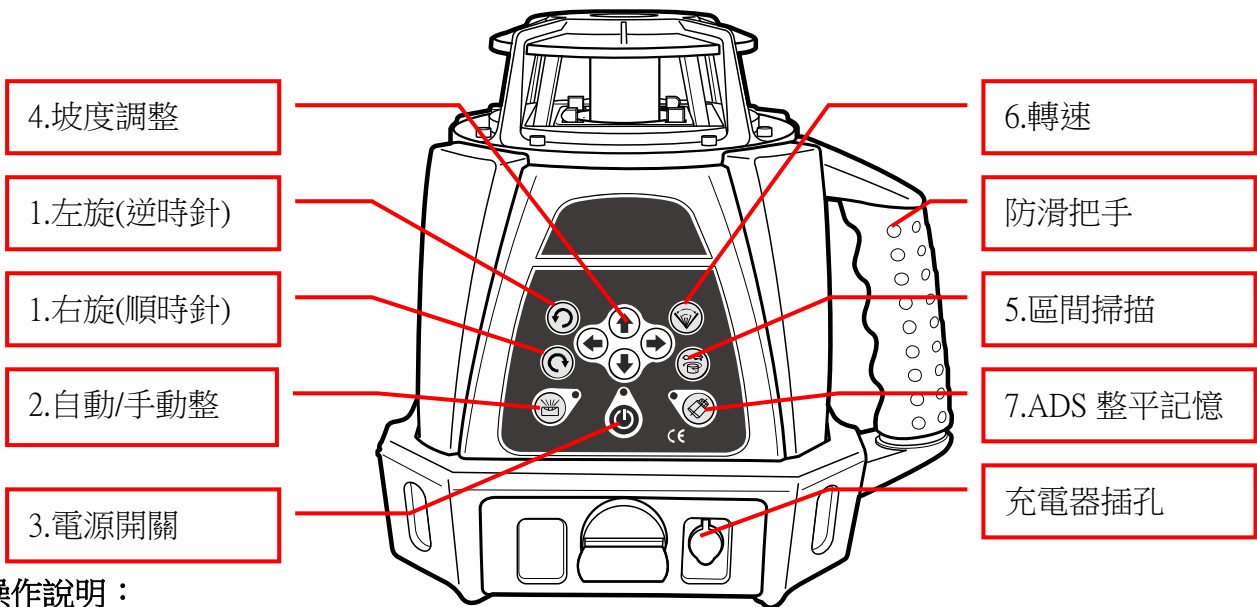


GPR- G9 (綠光)旋轉雷射儀操作說明書



操作說明：

1. 左旋(逆時針)/ 右旋(順時針)：旋轉設定停止後，可以左右調整光點至指定位置。
2. 自動/手動整平：按下後儀器無法自動整平，此時就可以設定坡度調整。
3. 電源開關：儀器電源開關。
4. 坡度調整：上下左右箭頭可以調整雷射 X 軸、Y 軸的坡度（面板方向為 Y 軸）。
5. 區間掃描：設定五段雷射區間掃描，0°-10°-45°-90°-180°，利用正轉/反轉按鍵可以轉到您所需的位置。
6. 轉速：設定五段雷射轉速，0-60-120-300-600r.p.m.
7. ADS 整平記憶：防止儀器在整平狀態下，因受到震動而產生位移。
燈慢閃時，處於防震動模式；燈快閃時，儀器因受到震動而處於不整平狀態。

儀器規格：

1. 雷射光源：532nm，綠色可見光源
2. GPR-R5H 精度：±1mm/10m (±20")
3. 自動整平範圍：±5°，電子式自動整平
4. 轉速：0,60,120,300,600 r.p.m.
5. 區間掃描：0°、10°、45°、90°、180°
6. 儀器尺寸：160(L)x160(W)x185(H)mm
7. 重量：2.5 kg
8. 電源：DC 4.8-6V (NI-MH 可充式電池)
8. 工作範圍：約直徑 500m (搭配接收器)
9. 防水等級：IP-56

配件：(標準配備)



經銷商/服務專員：